



Professional **HEAVY DUTY**

GDB 180 WE + GCR 180

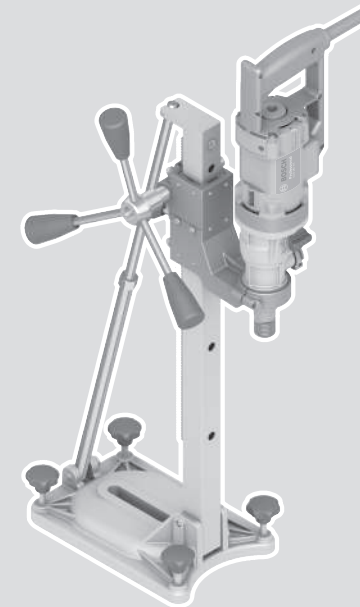
Robert Bosch Power Tools GmbH
70538 Stuttgart
GERMANY

www.bosch-pt.com

1 609 92A 6GY (2026.01) T / 15



1 609 92A 6GY



no Original driftsinstruks









GCR 180



Norsk

Sikkerhetsanvisninger

Generelle advarsler om elektroverktøy

⚠ ADVARSEL Les alle sikkerhetsanvisningene, instruksjonene, illustrasjonene og spesifikasjonene som følger med dette elektroverktøyet.

Manglende overholdelse av anvisningene nedenfor kan medføre elektrisk støt, brann og/eller alvorlige personskader.

Ta godt vare på alle advarslene og all informasjonen.

Med begrepet "elektroverktøy" i advarslene menes nettdrevne (med ledning) elektroverktøy eller batteridrevne (uten ledning) elektroverktøy.

Sikkerhet på arbeidsplassen

- ▶ **Sørg for at arbeidsplassen til enhver tid er ryddig og har god belysning.** Rot eller dårlig lys innebærer stor fare for uhell.
- ▶ **Bruk ikke elektroverktøy i eksplosjonsfarlige omgivelser, for eksempel der det finnes brennbare væsker, gasser eller støv.** Elektroverktøy lager gnister som kan antenne støv eller damp.
- ▶ **Hold barn og andre personer unna når et elektroverktøy brukes.** Hvis du blir forstyrret under arbeidet, kan du miste kontrollen over elektroverktøyet.

Elektrisk sikkerhet

- ▶ **Støpselet til elektroverktøyet må passe i stikkontakten. Støpselet må ikke endres på noen måte. Bruk ikke adapterstøpsler sammen med jordede elektroverktøy.** Bruk av støpsler som ikke er forandret på og passende stikkontakter, reduserer risikoen for elektrisk støt.
- ▶ **Unngå kroppskontakt med jordede overflater som rør, radiatorer, komfyrer og kjøleskap.** Det er større fare for elektrisk støt hvis kroppen din er jordet.
- ▶ **Elektroverktøy må ikke utsettes for regn eller fuktighet.** Dersom det kommer vann i et elektroverktøy, øker risikoen for elektriske støt.
- ▶ **Ikke bruk ledningen til andre formål enn den er beregnet for. Bruk aldri ledningen til å bære eller trekke elektroverktøyet eller koble det fra strømforsyningen. Hold ledningen unna varme, olje, skarpe kanter eller deler som beveger seg.** Med skadede eller sammenfiltrede ledninger øker risikoen for elektrisk støt.
- ▶ **Når du arbeider utendørs med et elektroverktøy, må du bruke en skjøteledning som er egnet for utendørs bruk.** Når du bruker en skjøteledning som er egnet for utendørs bruk, reduseres risikoen for elektrisk støt.
- ▶ **Hvis det ikke kan unngås å bruke elektroverktøyet i fuktige omgivelser, må du bruke en jordfeilbryter.** Bruk av en jordfeilbryter reduserer risikoen for elektrisk støt.

Personssikkerhet

- ▶ **Vær oppmerksom, følg med på det du gjør og utvis sunn fornuft når du arbeider med et elektroverktøy. Ikke bruk elektroverktøy når du er trøtt eller er påvirket av alkohol eller andre rusmidler eller medikamenter.** Et øyeblikks uoppmerksomhet ved bruk av elektroverktøyet kan føre til alvorlige personskader.
 - ▶ **Bruk personlig verneutstyr. Bruk alltid øyebeskyttelse.** Bruk av egnet personlig sikkerhetsutstyr som støvmaske, sklislire arbeidssko, hjelm eller hørselvern reduserer risikoen for skader.
 - ▶ **Unngå utilsiktet start. Forviss deg om at elektroverktøyet er slått av før du kobler det til strømkilden og/eller batteriet, løfter det opp eller bærer det.** Hvis du holder fingeren på bryteren når du bærer elektroverktøyet eller kobler elektroverktøyet til strømmen i innkoblet tilstand, kan dette føre til uhell.
 - ▶ **Fjern innstillingsverktøy eller skrunøkler før du slår på elektroverktøyet.** Et verktøy eller en nøkkel som befinner seg i en roterende verktøydel, kan føre til personskader.
 - ▶ **Unngå en unormal kroppsholdning. Sørg for å stå riktig og stødig.** Dermed kan du kontrollere elektroverktøyet bedre i uventede situasjoner.
 - ▶ **Bruk egnede klær. Ikke bruk vide klær eller smykker. Hold hår og klær unna deler som beveger seg.** Løstsittende tøy, smykker eller langt hår kan komme inn i deler som beveger seg.
 - ▶ **Hvis det kan monteres støvavsugs- og oppsamlingsinnretninger, må du forvise deg om at disse er tilkoblet og brukes riktig.** Bruk av et støvavsug reduserer fare på grunn av støv.
 - ▶ **Selv om du begynner å bli vant til å bruke verktøyet, må du ikke bli uoppmerksom og ignorere sikkerhetsreglene for verktøyet.** En uforsiktig handling kan forårsake alvorlig personskade i løpet av et brøkdels sekund.
- ### Omhyggelig bruk og håndtering av elektroverktøy
- ▶ **Ikke overbelast elektroverktøyet. Bruk et elektroverktøy som er beregnet for arbeidsoppgaven.** Med et passende elektroverktøy arbeider du bedre og sikrere i det angitte effektområdet.
 - ▶ **Ikke bruk elektroverktøyet hvis av/på-bryteren er defekt.** Et elektroverktøy som ikke lenger kan slås av eller på, er farlig og må repareres.
 - ▶ **Trekk støpselet ut av strømkilden og/eller fjern batteriet (hvis demonterbart) før du utfører innstillinger på elektroverktøyet, skifter tilbehør eller legger bort maskinen.** Disse tiltakene forhindrer en utilsiktet start av elektroverktøyet.
 - ▶ **Elektroverktøy som ikke er i bruk, må oppbevares utilgjengelig for barn. Ikke la personer som ikke er fortrolige med elektroverktøyet eller ikke har lest disse anvisningene bruke verktøyet.** Elektroverktøy er farlige når de brukes av uerfarne personer.

- ▶ **Vær nøye med vedlikeholdet av elektroverktøyet og tilbehøret.** Kontroller om bevegelige verktøydeler fungerer feilfritt og ikke klemmes fast, og om deler er brukket eller har andre skader som virker inn på elektroverktøyet funksjon. Få reparert elektroverktøyet før det brukes igjen hvis det er skadet. Dårlig vedlikeholdte elektroverktøy er årsaken til mange uhell.
- ▶ **Hold skjæreverktøyene skarpe og rene.** Godt stelte skjæreverktøy med skarpe skjær setter seg ikke så ofte fast og er lettere å føre.
- ▶ **Bruk elektroverktøy, tilbehør, verktøy osv. i henhold til disse anvisningene.** Ta hensyn til arbeidsforholdene og arbeidet som skal utføres. Bruk av elektroverktøy til andre formål enn de som er angitt, kan føre til farlige situasjoner.
- ▶ **Hold håndtak og gripeflater tørre, rene og uten olje eller fett.** Glatte håndtak og gripeflater hindrer sikker håndtering og styring av verktøyet i uventede situasjoner.

Service

- ▶ **Elektroverktøyet må kun repareres av kvalifiserte fagpersoner og bare med originale reservedeler.** Slik opprettholdes verktøyet sikkerhet.

Sikkerhetsanvisninger for diamantbormaskiner

- ▶ **Ved boreoperasjoner som krever at det brukes vann, må vannet rettes bort fra brukerens arbeidsområde, eller det må brukes en oppsamlingsanordning.** Slike sikkerhetstiltak holder brukerens arbeidsområde tørt, og reduserer faren for elektrisk støt.
- ▶ **Bruk de isolerte grepsflatene når du holder elektroverktøyet under arbeid der skjæretilbehøret kan komme borti skjulte ledninger eller verktøyet ledning.** Skjæretilbehør som kommer i berøring med en strømførende ledning, kan gjøre eksponerte metalldeleer på elektroverktøyet strømførende og dermed gi brukeren elektrisk støt.
- ▶ **Bruk hørselvern under diamantboring.** Eksponering for støy kan føre til hørselstap.
- ▶ **Hvis boret blokkeres, må du slutte å utøve trykk nedover, og slå av verktøyet.** Inspiser, og iverksett tiltak for å eliminere årsaken til blokkeringen av boret.
- ▶ **Før en diamantbormaskin startes på nytt i et emne, må det kontrolleres at boret roterer fritt.** Hvis boret blokkeres, kan det hende at det ikke starter, verktøyet blir overbelastet eller diamantbormaskinen løsner fra emnet.
- ▶ **Når borstativet sikres til emnet med forankrings- og festemidler, er det viktig å kontrollere at forankringen er dimensjonert for å holde og sikre maskinen under bruk.** Hvis emnet er mykt eller porøst, kan forankringen trekkes ut, slik at borstativet løsner fra emnet.
- ▶ **Når borstativet sikres til emnet med en sugeskopp, skal sugeskoppen festes på en jevn, ren overflate som ikke er porøs.** Må ikke sikres til laminerte overflater som fliser eller komposittbelegg. Hvis ikke emnet er jevnt, flatt eller godt festet, kan sugeskoppen trekke seg bort fra emnet.
- ▶ **Kontroller at det er tilstrekkelig vakuüm før og under boring.** Hvis vakuümet ikke er tilstrekkelig, kan sugeskoppen løsne fra emnet.
- ▶ **Bor aldri med maskinen sikret bare av sugeskoppen, unntatt ved boring nedover.** Hvis vakuümet blir borte, løsner sugeskoppen fra emnet.
- ▶ **Sørg for at personer og arbeidsområdet på den andre siden ikke utsettes for fare ved boring gjennom vegger eller tak.** Boret kan stikke ut gjennom hullet, eller kjernen kan falle ut på den andre siden.
- ▶ **Dette verktøyet må ikke brukes til boring over hodehøyde med vanntilførsel.** Dersom det kommer vann i elektroverktøyet, øker risikoen for elektriske støt.
- ▶ **Bruk egnede detektorer for å finne skjulte strøm-/gass-/vannledninger, eller spør hos det lokale forsyningselskapet.** Kontakt med elektriske ledninger kan medføre brann og elektrisk støt. Skader på en gassledning kan føre til eksplosjon. Inntrenging i en vannledning forårsaker materielle skader og kan medføre elektriske støt.
- ▶ **Bruk sklisikre sko.** Slik unngår du skader som kan oppstå hvis du sklir på glatte flater.
- ▶ **Bruk aldri elektroverktøyet uten den medfølgende feilstromvernebryteren (PRCD).**
- ▶ **Før arbeidet begynner, må du alltid kontrollere at jordfeilbryteren (PRCD) fungerer som den skal. Få skadde jordfeilbrytere (PRCD) reparert eller skiftet ut hos et Bosch-servicesenter.**
- ▶ **Pass på at verken personer i arbeidsområdet eller elektroverktøyet selv kommer i kontakt med vannet som kommer ut.**
- ▶ **Forlat aldri verktøyet for det er stanset helt.** Innsatsverktøy som fortsetter å gå kan forårsake skader.
- ▶ **Sett opp borstativet riktig før bormaskinen monteres.** Det er viktig at det settes sammen riktig for at det skal fungere problemfritt.
- ▶ **Fest bormaskinen sikkert på borstativet før du bruker den.** Hvis bormaskinen glir i borstativet, kan du miste kontrollen.
- ▶ **Fest borstativet på et fast, plant underlag.** Hvis borstativet kan gli eller bli ustabil, kan ikke bormaskinen føres jevnt og sikkert.
- ▶ **Hold tilkoblingsledningen til bormaskinen i god avstand fra arbeidsområdet.** Med skadede eller opphopede ledninger øker risikoen for elektriske støt.
- ▶ **Du må ikke overbelaste borstativet og ikke bruke det som stige eller stillas.** Hvis du står på eller overbelaster borstativet, kan det føre til at borstativets tyngdepunkt forskyves oppover og det velter.
- ▶ **Borstativer som ikke er i bruk, må oppbevares utilgjengelig for barn.** Personer som ikke er fortrolige med utstyret eller ikke har lest disse anvisningene, må ikke bruke det. Utstyret representerer fare når det brukes av ukyndige personer.

- ▶ **Før alt arbeid på borstativet eller bormaskinen, før pauser i arbeidet og når borstativet ikke brukes må du sikre det mot utilsiktet bevegelse ved at du skruer fast stoppbremsen .**
- ▶ **Et nettdrevet elektroverktøy må kun brukes på strømmett med beskyttelsesleder og tilstrekkelig dimensjonert.**
- ▶ **Du må alltid feste borstativet ved hjelp av plugg eller vakuum (tilbehør), slik at det ikke velter når diamantbormaskinen og borekronen er satt i stativet.**
- ▶ **Kontroller at vannførende slanger, forbindelsesdeler og vannoppsamlingsringen (tilbehør) er i feilfri stand. Skift ut skadde eller slitte deler før neste gangs bruk.**
Vann som renner ut av deler på elektroverktøyet øker faren for elektrisk støt.
- ▶ **Elektroverktøyet må kobles til et korrekt jordet strømmett.** Stikkontakt og skjøteledning må være jordet.

Produktbeskrivelse og ytelsestypifikasjoner



Les sikkerhetsanvisningene og instruksene.

Hvis ikke sikkerhetsanvisningene og instruksene tas til følge, kan det oppstå elektrisk støt, brann og/eller alvorlige personskader.

Se illustrasjonene i begynnelsen av bruksanvisningen.

Forskriftsmessig bruk

Transportabel diamantbormaskin GDB 180 WE + GCR 180

Diamantbormaskin

Elektroverktøyet er beregnet til våtboring i betong og armert betong sammen med diamant-våtborekroner og vanntilførsel. Elektroverktøyet kan kombineres med en avsugsanordning (vannoppsamlingsring og våt-/tørrsuger).

Elektroverktøyet er i kombinasjon med diamant-tørrborekroner og en egnet avsugsanordning beregnet til tørrboring i murstein, sandstein, gassbetong og fliser.

Elektroverktøyet skal bare brukes stasjonært sammen med diamantborstativet **GCR 180**. **Arbeid over hodehøyde er ikke tillatt.**

Diamantborstativ

Diamantborstativet er beregnet brukt som holder for **Bosch** diamantbormaskin **GDB 180 WE**. Det skal ikke brukes til andre verktøy.

Diamantborstativet kan plasseres på gulvet eller veggen ved hjelp av en plugg.

Diamantborstativet kan plasseres på gulvet ved hjelp av vakuum (tilbehør), eller på veggen (ved bruk av en ekstra sikring). Feste over hodehøyde er ikke tillatt.

Illustrerte komponenter

Nummereringen av de illustrerte komponentene refererer til bildet av elektroverktøyet og borstativet på illustrasjonssidene.

Diamantbormaskin

- (1) Av/på-bryter
- (2) Låseknapp for av/på-bryter
- (3) Libelle for loddrett innstilling
- (4) Libelle for vannrett innstilling
- (5) Girvelger
- (6) Klokobling
- (7) Borespindel
- (8) Borekrone^{a)}
- (9) Håndtak (isolert grepsflate)
- (10) Vannstengekran
- (11) Krantilkoblingsstykke
- (12) Vanntilkoblingsadapter
- (13) Støvsugeradapter
- (14) Sugestuss^{a)}
- (15) Sugeslange^{a)}
- (16) Jordfeilbryter (PRCD)

a) Dette tilbehøret inngår ikke i standard-leveransen.

Diamantborstativ

- (17) Dreiekryst (isolert grepsflate)
- (18) Skruer på maskinfestet
- (19) Feste
- (20) Boresøyle
- (21) Øvre skruer for borevinkeljustering
- (22) Nivelleringskrue
- (23) Vannoppsamlingsring^{a)}
- (24) Nedre skruer for borevinkeljustering
- (25) Bunnplate
- (26) Tannstang
- (27) Spennmutter for borevinkeljustering
- (28) Matehjul
- (29) Stoppbrems
- (30) Murplugg/betongplugg^{a)}
- (31) Hurtigspennspindel^{a)}
- (32) Vingemutter for hurtigspennspindel^{a)}
- (33) Spennfjær for vannoppsamlingsring^{a)}
- (34) Glideføringer
- (35) Sekskantmutter for glideføringer (10 stk.)
- (36) Gjengestift for glideføringer (10 stk.)

a) Dette tilbehøret inngår ikke i standard-leveransen.

Tekniske data

Transportabel diamantbormaskin GDB 180 WE + GCR 180

Diamantbormaskin	GDB 180 WE	
Artikkelnummer		3 601 A89 8..
Opptatt effekt	W	2000

Diamantbormaskin		GDB 180 WE
Avgitt effekt	W	1340
Nominelt turtall n_0		
– 1. gir	o/min	900
– 2. gir	o/min	2800
Bordiameter		
– optimal til mur	mm	40–180
– mulig til mur	mm	0–180
– optimal til betong	mm	40–150
– mulig til betong	mm	0–180
Verktøyholder		1 1/4" UNC
Maks. trykk vanntilførsel	bar	3
Vekt ^{A)}	kg	5,2
Kapslingsgrad		⊕/I

A) Uten strøm kabel

Angivelsene gjelder for merkespenning [U] på 230 V. Ved avvikende spenning og på utførelser for bestemte land kan disse angivelsene variere.

Verdiene kan variere avhengig av produktet, bruksområdet og miljøforholdene. Du finner mer informasjon på www.bosch-professional.com/wac.

Diamantborstativ		GCR 180
Artikkelnummer		3 601 A90 100
Mål		
– Høyde	mm	767
– Bredde	mm	205
– Dybde	mm	423,5
Diameter maskinfeste	mm	60
Dimensjoner på borekrone maks.		
– Diameter	mm	180
– Diameter med vannoppsamlingsring	mm	132
– Lengde	mm	530
Boreslag maks.	mm	514
Arbeidslengde maks.	mm	455
Vekt	kg	9,5

Verdiene kan variere avhengig av produktet, bruksområdet og miljøforholdene. Du finner mer informasjon på www.bosch-professional.com/wac.

Informasjon om støy

Støyemisjon målt i henhold til EN 62841-3-6.

Vanlig A-støynivå for elektroverktøyet: lydtryknivå **92 dB(A)**; lydteffektnivå **100 dB(A)**. Usikkerhet K=3 dB.

Bruk hørselvern!

Støyutslippverdien som er angitt i disse anvisningene er målt iht. en standardisert målemetode og kan brukes til sammenligning av elektroverktøy med hverandre. Den egner seg også til en foreløpig estimering av støyutslippet.

Den angitte støyutslippverdien representerer de hovedsakelige bruksområdene til elektroverktøyet. Men hvis

elektroverktøyet brukes til andre formål, med andre innsatsverktøy eller utilstrekkelig vedlikehold, kan støyutslippet avvike fra det som er angitt. Dette kan føre til en betydelig økning av støyutslippet for hele arbeidstidsrommet.

For en nøyaktig vurdering av støyutslippet skal det også tas hensyn til de tidene maskinen er slått av, eller går, men ikke faktisk er i bruk. Dette kan redusere støyutslippet for hele arbeidstidsrommet betraktelig.

Montering

► **Før alle arbeider på elektroverktøyet utføres må støpeleiet trekkes ut av stikkkontakten.**

Montering av borestativ

Sette opp borsøylen

Sett borsøylen (**20**) i loddrett stilling. Sett inn den nedre skruen (**24**) (se bilde på illustrasjonssiden). Stram den nedre skruen (**24**) og den øvre skruen (**21**) med en fastnøkkel (nøkkelvidde 17 mm). Stram spennmutteren (**27**) med en fastnøkkel (nøkkelvidde 24 mm).

Dreiekryst

Skru de tre armene til dreiekrystset (**17**) inn i midtnavet til dreiekrystset til de stopper.

Dreiekrystset (**17**) fungerer som matesveiv under boring.

Når du skal bore, skyver du dreiekrystset etter behov mot venstre eller høyre på matehjulet (**28**) til det stopper. Du tar av dreiekrystset ved å trekke hardt i det.

Låseanordning for mating, med stoppbrem

Før første gangs bruk skrues du stoppbremsen (**29**) inn i det ledige gjengehullet til matehjulet (**28**).

Lås alltid matingen før arbeid på borstativet, før pauser og når borstativet ikke er i bruk. Dette gjør du ved å skru på stoppbremsen (**29**).

Når du skal bore, løser du stoppbremsen (**29**) helt til dreiekrystset (**17**) er lett å bevege. Hold fast dreiekrystset mens du gjør dette, slik at ikke elektroverktøyet blir ukontrollert ned.

Feste et elektroverktøy (se bilde A)

Forviss deg om at stoppbremsen (**29**) er trukket til.

Løsne skruen (**18**) på maskinholderen med en fastnøkkel (nøkkelvidde 13 mm). Sett elektroverktøyet med spennhalsen ovenfra inn i maskinholderen (**19**) til det stopper.

Drei elektroverktøyet i maskinholderen, slik at alle bryterne er lett tilgjengelige og tilkoblingen for støvavsug/vannkjøling på elektroverktøyet ikke hindrer boringen. Stram skruen (**18**) med fastnøkkelen (nøkkelvidde 13 mm).

Skyv dreiekrystset (**17**) til høyre eller venstre på matehjulet (**28**) når du skal bore.

► **Kontroller at elektroverktøyet sitter godt fast i maskinholderen.**

Gå frem på samme måte, men i motsatt rekkefølge, når du tar elektroverktøyet ut av borstativet.

Festing av borestativet

Merknad: Fest borstativet uten klaring. Slik unngår du at borekronen klemmes fast og segmenter rives av.

Fest borstativet med plugg eller vakuumpumpe på det planlagte borehullet, avhengig av underlagets tilstand og egenskaper.

Plussing av borestativet før festing

Merk av ønsket midten av borehullet på underlaget. Marker de ytre målene til borekronen du ønsker å bore med, med midten av borehullet som senter.

Fest borstativet (med påsatt elektroverktøy) med plugg eller vakuumpumpe. Den monterte borekronen skal flukte med målene som er markert.

Feste med plugg (se bilde B)

For å feste borestativet med plugg trenger du et standard festesett for betong eller murverk.

Bor et separat monteringshull for pluggen i passende avstand fra det planlagte borehullet.

Avstand plugghull – midten av planlagt borehull

Optimal	210 mm
Mulig	200–300 mm

For plugghullet gjelder følgende mål:

	Diameter	Dybde
Murverk	20 mm	85 mm
Betong	16 mm	50 mm

Sett inn en betongplugg med ekspansjonskile eller en murplugg (**30**) i plugghullet. Skru hurtigspennspindelen (**31**) inn i pluggen.

Sett på borstativet og en underlagsskive, og skru fast vingemutteren (**32**) til festesettet. Stram vingemutteren etter nivellering.

Feste med vakuumpumpe (tilbehør)

Hvis borstativet skal festes med vakuumpumpe, trenger du en vanlig vakuumpumpe og et **Bosch** vakuumsatt (tilbehør).

Vakuumpumpen må oppfylle følgende minimumskrav:

Volumstrøm:	6 m ³ /h
Vakuumpumpe min.:	80 % (–800 mbar)

Vakuumpumpen må være utstyrt med et manometer som viser den aktuelle vakuumpressen til enhver tid under fikseringsprosessen.

Feste med vakuumpumpe krever at underlaget er glatt og jevnt. Det er ikke tillatt å bruke denne festemetoden på puss eller mur.

Etter at vakuumpumpeforbindelsen er opprettet, setter du nivelleringssskruene (**22**) lett ned på underlaget, slik at borstativet sitter helt fast og tetningsringen avspennes litt. Ellers sitter borstativet svært mykt på tetningsringen.

For tilkobling av vakuumpumpe og **Bosch** vakuumsatt leser og følger du bruksanvisningene for disse.

► **Følg sikkerhets- og arbeidsinformasjonen for vakuumpumpen og vakuumsattet svært nøye!**

Nivellere (ikke ved feste med vakuumpumpe)

Drei nivelleringssskruene (**22**) enkeltvis så langt inn hhv. ut at libellen (**3**) på elektroverktøyet (ved loddrett montering) hhv. libellen (**4**) på elektroverktøyet (ved vannrett montering) står helt nøyaktig.

Nå fester du borstativet helt med pluggfeste.

Innsetting/utskifting av borekronen

► **Før alt arbeid på borstativet eller bormaskinen, før pauser i arbeidet og når borstativet ikke brukes må du sikre det mot utilsiktet bevegelse ved at du skrur fast stoppbremsen.**

Innsetting av borekroner

Bruk kun tørre kjernebor til tørrboring, og kun våte kjernebor til våtboring.

► **Kontroller borekronene før de settes inn. Bruk bare feilfrie borekroner.** Skadede eller deformerte borekroner kan føre til farlige situasjoner.

Rengjør borekronen før innsetting. Smør gjengene til borekronen eller spray det med korrosjonsbeskyttelse.

Skru en 1 1/4"-UNC-borekrone (**8**) på borespindelen (**7**).

► **Kontroller at borekronen sitter fast.** Galt eller ikke sikkert festede borekroner kan løse i løpet av driften og utsette deg for fare.

Fjerning av borekronen

► **Bruk vernehansker ved utskifting av borekronen.**

Borekronen kan bli varm når elektroverktøyet brukes i lengre tid.

Løsne borekronen (**8**) med en fastnøkkel (nøkkellvidde 41 mm). Hold imot med en annen fastnøkkel (nøkkellvidde 32 mm) på tokanten til borespindelen (**7**).

Tilkobling av vannkjøling/støvavsug

Hvis våt- eller tørrborekroner ikke avkjøles tilstrekkelig ved boring kan diamantsegmentene skades eller borekronen kan blokkere i boringen. Pass derfor ved våtboring på tilstrekkelig vannkjøling, ved tørrboring på et fungerende støvavsug.

Ved forstørrelse av en eksisterende boring må denne lukkes godt for å oppnå en tilstrekkelig kjøling av borekronen.

► **Tilkoblede slanger, stengeventiler eller tilbehør må ikke hindre boringen.**

Tilkobling av vannkjøling

Sett vanntilkoblingsadapter (**12**) på klokoblingen (**6**), og drei med urviseren helt til den stopper.

Skru igjen vannstengekranen (**10**). Koble en vanntilførselsledning til krantilkoblingsdelen (**11**). Vanntilførselen er mulig fra en mobil vannforsyningsenhet (tilbehør) eller en stasjonær vannkøling.

For å samle opp vannet som kommer ut av hullet ved våtboring trenger du en vannoppsamlingsring og en våt-/tørrsuger (begge deler er tilbehør).

Montere vannoppsamlingsring for vannavsug (se bilde C)

Vannoppsamlingsringen (se „Tilbehør/reservedeler“, Side 13) er beregnet brukt sammen med diamantborstativet **GCR 180** og diamantbormaskinen **GDB 180 WE**.

Skjær en åpning for den ønskede bordiameteren i tetningslokket.

Skyv spennfjæren (**33**) inn i mellomrommet mellom bunnplaten (**25**) og borsøylen (**20**) helt til den stopper. Pass på at den vinklede delen av spennfjæren vender ned.

Sett vannoppsamlingsringen i riktig stilling, og legg spennfjæren på kontaktpunktene på vannoppsamlingsringen. (Laskene på endene til spennfjæren brukes når spennfjæren trekkes opp.)

Spennkraften til fjæren gjør at vannoppsamlingsringen og tetningen trykkes mot underlaget og hindrer, sammen med vakuemet til våt-/tørrsugeren, at vann renner ut.

Koble til støvavsug

Unngå arbeid uten støvreduserende tiltak. En egnet støvavsug reduserer den skadelige støvforurensningen. Sørg for en god ventilasjon av arbeidsplassen. Bruk alltid egnet åndedrettsvern. Bruk helst et støvavsug som er egnet for dette materialet. Følg gjeldende forskrifter i ditt land for materialene som skal bearbeides.

Krav for støvsugeren

Anbefalt nominell diameter for slange	mm	35
Nødvendig undertrykk ^{A)}	mbar hPa	≥ 230 ≥ 230
Nødvendig gjennomstrømningsmengde ^{A)}	l/s m ³ /h	≥ 36 ≥ 129,6
Anbefalt filtereffektivitet		Støvklasse M ^{B)}

A) Effekterverdi ved vakuemtilkoblingen til elektroverktøyet

B) I samsvar med IEC/EN 60335-2-69

Følg instruksjonene for støvsugeren. Hvis sugekraften reduseres, stopp og fjern årsaken.

Koble støvsugeren til elektroverktøyet:

- Sett avsugsadapteren (**13**) på klokoblingen (**6**), og stram den med urviseren helt til den stopper.
- Sett støvsugeradapteren (**15**) til sugeslangen på sugestussen (**14**).

Bruk

Endring av borevinkelen

- **Før alle arbeider på elektroverktøyet utføres må støpselet trekkes ut av stikkkontakten.**
- **Stram alle skruene igjen etter justering av borstativet.**

Løsne den nedre skruen (**24**) til borevinkeljusteringen med en fastnøkkel (nøkkelvidde 17 mm), og ta den av.

Løsne den øvre skruen (**21**) med en fastnøkkel (nøkkelvidde 17 mm).

Løsne spennmutteren (**27**) med en fastnøkkel (nøkkelvidde 24 mm). Still borstativet på ønsket borevinkel.

Stram spennmutteren (**27**) med fastnøkkel (nøkkelvidde 24 mm) igjen. Stram den øvre skruen (**21**) med en fastnøkkel (nøkkelvidde 17 mm).

- **Borstativet kan ikke brukes før spennmutteren (27) og skruen (21) for vinkeljustering er trukket til igjen.**

Etter boringen setter du borsøylen (**20**) i loddrett stilling igjen (borevinkel på 0°) i omvendt rekkefølge. Du må da sette inn den nedre skruen (**24**) igjen og stramme den med en fastnøkkel (nøkkelvidde 17 mm).

Igangsetting

- **Vær oppmerksom på nettspenningen!** Spenningen til strømkilden må stemme overens med angivelsene på elektroverktøyet's typeskilt.
- **Ta derfor kontakt med ansvarlig statiker, arkitekt eller byggeledelse vedrørende planlagte borer.** **Kapp armering kun med tillatelse fra en statiker.**
- **Kontroller de aktuelle rommene mht. hindringer ved borer som går gjennom vegger eller gulv.** **Byggeplassen må stenges og borkjernen må sikres mot å falle ned ved hjelp av en forskaling.**

Funksjonstest på jordfeilbryteren (PRCD)

Du må kontrollere om jordfeilbryteren (PRCD) (**16**) fungerer riktig hver gang før arbeidet påbegynnes:

- Trykk på **TEST**-knappen på jordfeilbryteren (PRCD). Den røde kontrollampen slukker.
- Trykk på **RESET**-knappen. Det skal nå være mulig å slå på elektroverktøyet.

Hvis ikke den røde kontrollampen slukker når du trykker på **TEST**-knappen, eller hvis den slukker gjentatte ganger når elektroverktøyet slås på, må du få kontrollert elektroverktøyet hos et autorisert **Bosch**-serviceverksted.

- **Elektroverktøyet må ikke brukes hvis jordfeilbryteren (PRCD) er defekt.**

Innkobling

Trykk på **RESET**-knappen på jordfeilbryteren (PRCD) (**16**).

Våtborring: Sett vannstengekranen (**10**) på vanngjennomstrømning.

For å slå på elektroverktøyet trykker du på av/på-bryteren (**1**) og holder den inne.

For å låse den inntrykte av/på-bryteren trykker du i tillegg på låseknappen (**2**).

Utkobling

Slipp av/på-bryteren (**1**). Hvis av/på-bryteren er låst, trykker du på denne først og slipper den.

Våtborring: Skru igjen vannstengekranen (**10**). Koble krantilkoblingsstykket (**11**) fra vannfilførselen etter at arbeidet er slutt. Åpne vannstengekranen (**10**), og slipp ut restvannet.

Startstrømbegrensning

Elektroverktøyet's elektronikk sørger for at motoren starter mykt, og hindrer dermed for høy startstrøm.

Gjenstartbeskyttelse

Gjenstartbeskyttelsen hindrer ukontrollert start av elektroverktøyet etter brudd på strømforsyningen.

For å slå på igjen trykker du på **RESET**-knappen på jordfeilbryteren (PRCD) **(16)**. Sett deretter av/på-bryteren **(1)** i utkoblet stilling, og slå på elektroverktøyet igjen.

Stille inn turtallet

Med girvelgeren **(5)** kan to turtall velges.

Girene anbefales for følgende bordiameterer:

- 1. gir: 80–180 mm
- 2. gir: 25–60 mm

Arbeidshenvisninger

► Før alle arbeider på elektroverktøyet utføres må støpselet trekkes ut av stikkkontakten.

Når du skal bore, løser du stoppbremsen **(29)** helt til dreiekrysset **(17)** er lett å bevege. Hold fast dreiekrysset mens du gjør dette, slik at ikke elektroverktøyet blir ukontrollert ned.

Bor med lavt turtall i 1. gir helt til borekronen roterer vibrasjonfritt i materialet. Kople deretter om til 2. gir.

Presstrykket må i løpet av boringen tilpasses til arbeidsmaterialet som bores. Bor med jevnt trykk. Trekk borekronen av og til litt ut av boringen, slik at boreslaget hhv. -støvet fjernes fra diamantsegmentene.

Drei elektroverktøyet ned til ønsket boredybde med dreiekrysset **(17)**. Sveiv deretter tilbake til borekronen er helt synlig.

For å oppnå maksimalt mulig arbeidslengde må du fjerne borekjernen så snart den fyller borekronen helt. Før deretter borekronen inn i borehullet igjen, og bor til maksimumsdybden.

Overbelastningskobling

Hvis borekronen sitter i klem eller låser seg, avbrytes driften av borespindelen. Du må da slå av elektroverktøyet med én gang, slik at du unngår slitasje og varmeutvikling.

Løse borekronen ved å dreie mot høyre og venstre med en passende fastnøkkel. Trekk samtidig elektroverktøyet forsiktig ut av borehullet.

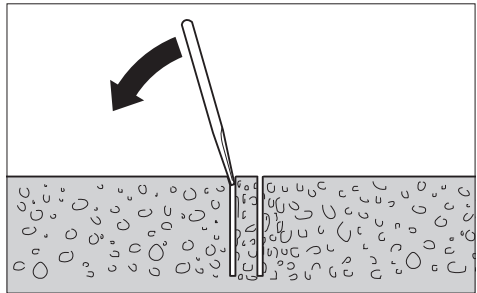
Overlastbeskyttelse

Hvis overbelastningsgrensen overskrides, begynner elektroverktøyet å pulsere merkbart. Reduser kontaktrykket helt til elektroverktøyet igjen fungerer normalt.

Hvis ikke kontaktrykket reduseres, slås elektroverktøyet av. Du kan da slå på elektroverktøyet igjen umiddelbart, men du bør fortsette arbeidet med redusert kontaktrykk.

Fjerning av borkjernen

Våtboring: La vannet renne en kort stund etter boringen for å skylle boreslaget ut mellom borekrone og borekjerne.



Hvis borkjernen sitter fast i borekronen, må du slå på borekronen med et mykt tre- eller kunststoffstykke og på denne måten løse borkjernen. Ved behov kan borkjernen trykkes ut med en pinne gjennom innstikksenden på borekronen.

Merknad: Ikke slå på borekronen med harde gjenstander (fare for deformering)!

Service og vedlikehold

Vedlikehold og rengjøring

► Før alle arbeider på elektroverktøyet utføres må støpselet trekkes ut av stikkkontakten.

► Hold selve elektroverktøyet og ventilasjonsspaltene alltid rene, for å kunne arbeide bra og sikkert.

Sørg for at tannstangen **(26)** og føringsflatene til borsøylen **(20)** alltid er rene.

Rengjør borespindelen **(7)** etter at arbeidet er slutt. Spray korrosjonsbeskyttelsesmiddel på borespindelen og borekronen **(8)** nå og da.

Hvis det er nødvendig å skifte ut tilkoblingsledningen, må dette gjøres av **Bosch** eller godkjente **Bosch**-serviceverksteder, slik at det ikke oppstår fare for sikkerheten.

Etterjustere glideføringene (se bilde D)

Glideføringene **(34)** kan etter hvert bli slitt, og det oppstår da klaring mellom glideføringene og borsøylen. For å fjerne denne klaringen må du etterjustere glideføringene.

Løsne alle ti sekskantmutterne **(35)** med en fastnøkkel (nøkkelvidde 13 mm). Stram deretter gjengestiftene **(36)** jevnt helt til klaringen er minimert. Stram alle de ti sekskantmutterne igjen.

Det er ikke nødvendig å skifte glideføringer før glidesjiktet (rødt) er slitt. Dette er tilfellet når rødfargen er forsvunnet og underlagsmaterialet er synlig. Det anbefales å overlate utskiftingen til et autorisert serviceverksted for **Bosch** elektroverktøy.

Transport

Du kan sette fra deg borstativet med påsatt elektroverktøy. Du må da dreie elektroverktøyet så langt som mulig i retning bunnplaten med dreiekrysset **(17)** for å redusere veltetefaren. For sikker transport tar du elektroverktøyet ut av borstativet.

Tilbehør/reservedeler

Vannoppsamling (GCR 180)	2 608 550 621
Tetningslokk for vannoppsamlingsring (GCR 180)	2 608 550 624
Vakuumsett	2 608 550 623
Gummitetning for vakuumsett (GCR 180)	2 608 550 625
Vannforsyningsenhet	2 609 390 308
Adapter G 1/2"	2 608 598 043

Kundeservice og kundeveiledning

Norsk

Tel.: 64 87 89 50

Ved alle forespørsler og reservedelsbestillinger må du oppgi det 10-sifrede produktnummeret som er angitt på produktets typeskilt.

Deponering

Elektroverktøy, borstativ, tilbehør og emballasje må leveres til miljøvennlig gjenvinning.



Elektroverktøy må ikke kastes i vanlig søppel!

Bare for land i EU:

Elektriske og elektroniske apparater som ikke lenger er brukbare, må samles inn separat og kasseres på en miljøvennlig måte. Bruk de anviste innsamlingssystemene. Feil avfallshåndtering kan være skadelig for miljø og helse på grunn av de farlige stoffene som avfallet kan inneholde.

Servicekontakte
Service Contacts
Contacts de Service
Contactos de Servicio



<https://www.bosch-pt.com/serviceaddresses>

Garantiebedingungen
Guarantee Conditions
Conditions de Garantie
Condiciones de Garantía



<https://www.bosch-pt.com/guarantee/202601>